

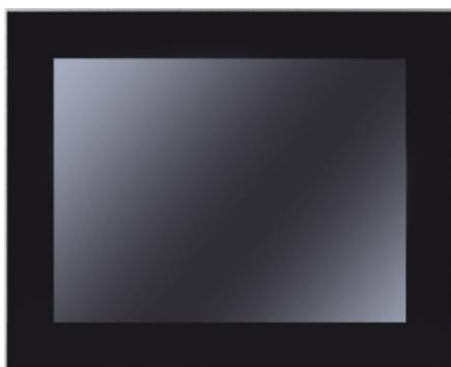
AS56A15C811

Komputer panelowy Astraada AS56A15C811 pozwala na wygodną i przejrzystą pracę z systemami wizualizacji i sterowania oraz raportowania i analizy danych. Posiada on dotykowy ekran pojemnościowy - multitouch o przekątnej 15" i rozdzielczości 1024x768px. Wyposażony jest w procesor Intel Core i5, 8GB RAM oraz dysk SSD 256GB co pozwala na bardzo wydajną pracę systemu SCADA. Komputer standardowo dostarczany jest systemem operacyjnym Windows 10 Pro (wersja angielska, 64 bitowa), ale istnieje możliwość zamówienia urządzenia bez systemu operacyjnego lub z innym (np. Windows 7, Windows 8, Linux).

Komputer wyposażony jest w dwa niezależne gigabitowe porty Ethernet, dwa porty szeregowo (opcja rozszerzenia do czterech), cztery porty USB, port DVI, VGA, PS2 oraz złącze mini-PCIe.

Seria AS56 cechuje się solidną aluminiową konstrukcją i nowoczesnym designem. Front ekranu posiada stopień ochrony IP65, dzięki czemu komputer jest chroniony przed pyłem i wodą. Na szczególną uwagę zasługuje modułowa konstrukcja urządzenia, która pozwala na łatwą wymianę pamięci, procesora i dysku twardego, co obniża koszty potencjalnego serwisu lub aktualizacji sprzętowej w przyszłości. Komputer nie posiada elementów wirujących i jest chłodzony pasywnie, co wydłuża jego żywotność (MTBF powyżej 30000h).

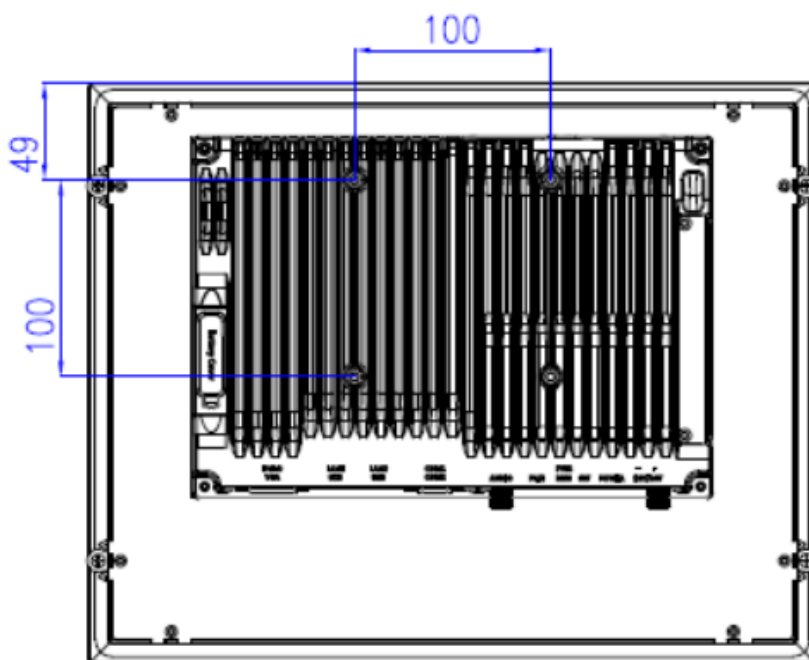
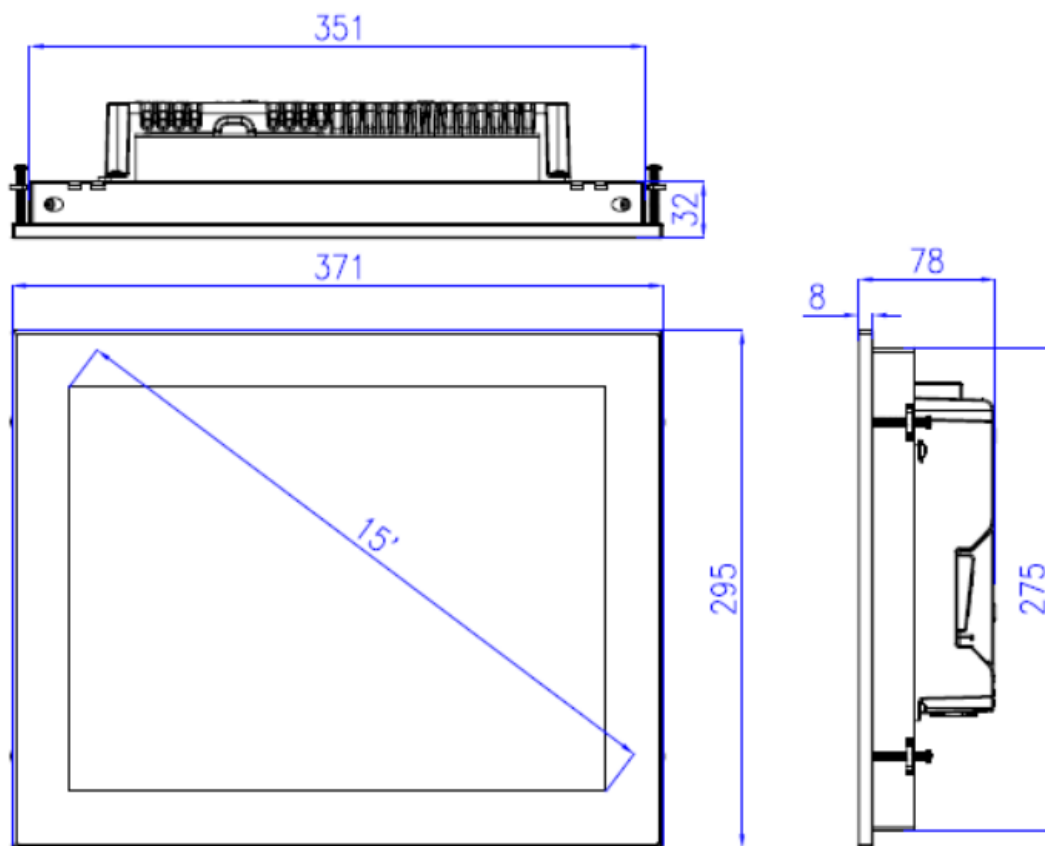
Wraz z komputerem dostarczana jest płyta DVD z systemem operacyjnym oraz obraz dysku z driverami co pozwoli na szybkie odtworzenie bazowej instalacji, gdy zajdzie taka potrzeba. Standardowo dostarczany jest również zasilacz biurkowy 230VAC/12VDC.



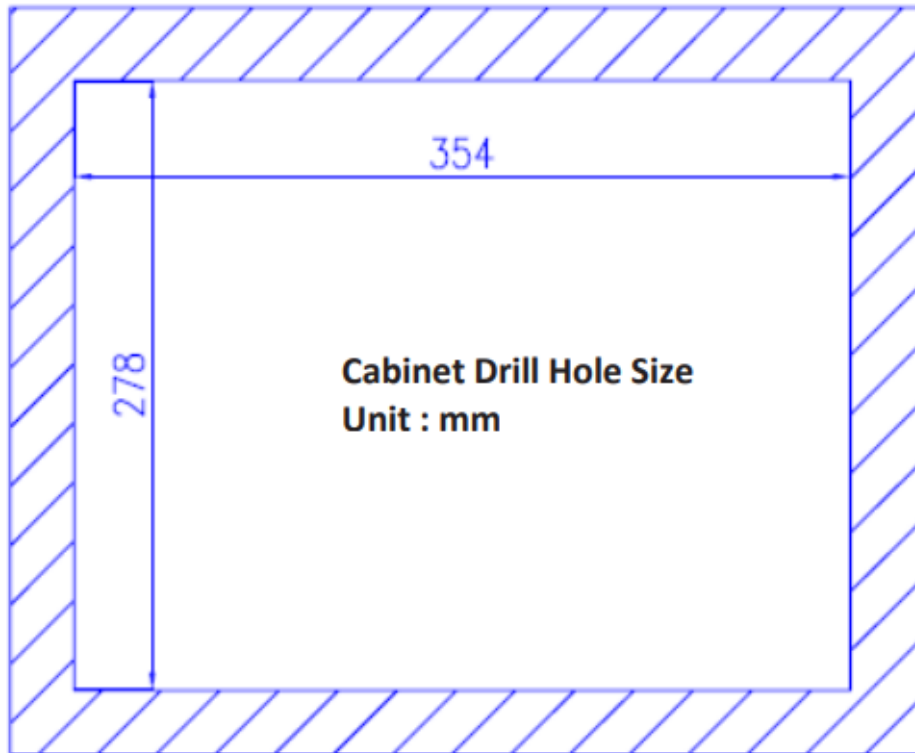
Cechy charakterystyczne panelu:

- Pojemnościowy ekran dotykowy 15" (1024x768 px)
- Procesor Intel Core i5
- Dysk SSD 256GB
- 8GB pamięci RAM
- System operacyjny Windows 10 PRO-ENG, 64 Bit
- Porty: 2x GbE, 4x USB, 2x RS-232/485
- Aluminiowa konstrukcja z frontem IP65
- Możliwość montażu zabudowanego lub poprzez standard VESA
- Szeroki zakres napięcia zasilania 12-24V DC
- Chłodzenie pasywne
- Gwarancja 24 miesiące

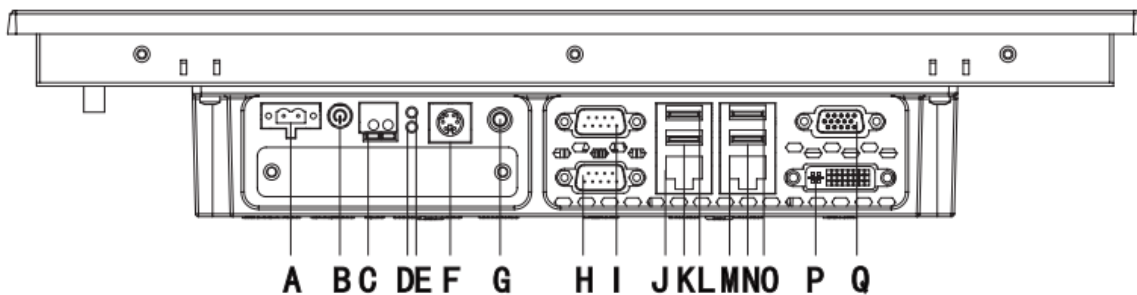
WYMIARY



WYMIARY OTWORU MONTAŻOWEGO



PORTY I SYGNAŁY I/O

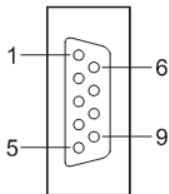


- | | |
|-------------------|---------|
| A: DC IN (12/24V) | J: LAN2 |
| B: Power Switch | K: USB3 |
| C: Remote Switch | L: USB4 |
| D: Power LED | M: LAN1 |
| E: HDD LED | N: USB1 |
| F: PS/2 | O: USB2 |
| G: Audio | P: DVI |
| H: COM1 | Q: VGA |
| I: COM2 | |

PARAMETRY

| Ekran operatorski | |
|--|--|
| Rozdzielczość | 1024x768 pikseli |
| Przekątna | 15" |
| Matryca dotykowa | Pojemnościowa |
| Jasność | 420 cd/m ² |
| MTBF | 30000h |
| Kontrast | 800:1 |
| Kolory | 16.7 MB |
| Obudowa | IP65 |
| Konfiguracja sprzętowa i oprogramowanie | |
| Procesor | Intel Core i5-7200 / 3MB cache |
| Dysk | SSD 256 GB |
| Pamięć RAM | 8 GB |
| System operacyjny | Windows 10 PRO-ENG, 64 Bit |
| Komunikacja | |
| Port szeregowy 1 | RS232/485 z zabezpieczeniem przeciwprzepięciowym |
| Port szeregowy 2 | RS232/485 z zabezpieczeniem przeciwprzepięciowym |
| Port Ethernet 1 | 1000 Mbps, RJ45 z zabezpieczeniem przeciwprzepięciowym, 15kV ESD |
| Port Ethernet 2 | 1000 Mbps, RJ45 z zabezpieczeniem przeciwprzepięciowym, 15kV ESD |
| WiFi/3G | Opcjonalnie |
| USB | 4x USB3.0/2.0/1.1 |
| Pozostałe porty | DVI VGA Mini-PCIe PS2 Audio (Realtek ACL662) |
| Pozostałe parametry | |
| Napięcie zasilania | 12...24VDC (w zestawie zasilacz 230VAC/12VDC) |
| Rozmiary panelu | 371 x 295 x 78 mm |
| Rozmiary otworu montażowego | 354 x 278 mm |
| Temperatura pracy | 0~45°C |
| Temperatura składowania | -30~80°C |
| Wilgotność | 5 ~ 95% (bez kondensacji) |

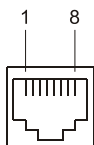
Port COM jest dwukierunkowym kanałem transmisyjnym w standardzie RS232/485 z zabezpieczeniem przeciwprzebiegowym. Port ten może być wykorzystywany do komunikacji z innymi urządzeniami.



| Styk | Sygnal | Port | Funkcja |
|------|-----------|--------------|---|
| 1 | DCD/Data- | RS232, RS485 | Sygnal wykrycia nośnej/ Data (-) |
| 2 | RX/Data+ | RS232, RS485 | Sygnal wejściowy odbioru danych/Data(+) |
| 3 | TX | RS232 | Sygnal wyjściowy transmisji danych |
| 4 | DTR | RS232 | Gotowość terminala |
| 5 | GND | Masa | Sygnal wzorcowy 0V/GND |
| 6 | DSR | RS232 | Gotowość modemu |
| 7 | RTS | RS232 | Żądanie wysyłania |
| 8 | CTS | RS232 | Gotowość wysyłania |
| 9 | RI | RS232 | Wskaźnik dzwonka |

PORTY ETHERNET

Port Ethernet posiada zabezpieczenie przeciwprzebiegowe 15kV ESD. Port ten może być wykorzystywany do komunikacji z innymi urządzeniami.



| Styk | Sygnal |
|------|---------|
| 1 | TX D1 + |
| 2 | TX D1 - |
| 3 | RX D2 + |
| 4 | B1 D3 + |

| Styk | Sygnal |
|------|---------|
| 5 | B1 D3 - |
| 6 | RX D2 - |
| 7 | B1 D4 + |
| 8 | B1 D4 - |